

Instrukcja używania

Wytwórca: Zakład Detali Medycznych DEMED Sp. z o.o. ul. Żwirki i Wigury 56C 43-190 Mikołów

Tel. 32 226 03 68; fax. 32 720 26 79 email: demed@demed.pl; www.demed.pl

Proteżki do wszczepów wewnątrzusznych

Proteżka do rekonstrukcji układu przewodzącego ucha środkowego, typ IV



CE 1434



STERILE EO

UWAGA!

Należy przeczytać uważnie ulotkę, ponieważ zawiera ona informacje ważne dla użytkownika. Należy zachować tę ulotkę, aby można ją było przeczytać ponownie w razie potrzeby.

Wyrób jałowy, do jednorazowego użytku! Sterylizowany tlenkiem etylenu (EO).

Nie stosować w przypadku uszkodzenia opakowania ani po terminie ważności podanym na opakowaniu. Nie resterylizować!

Przeznaczenie

Proteżki są przeznaczone do rekonstrukcji układu przewodzącego ucha środkowego, zniszczonego w następstwie przewlekłego, perłakowego procesu zapalnego, zmian zrostowych lub doznanych urazów głowy i ucha.

Charakterystyka wyrobu

Proteżki typu IV są wytwarzane w trzech odmianach.

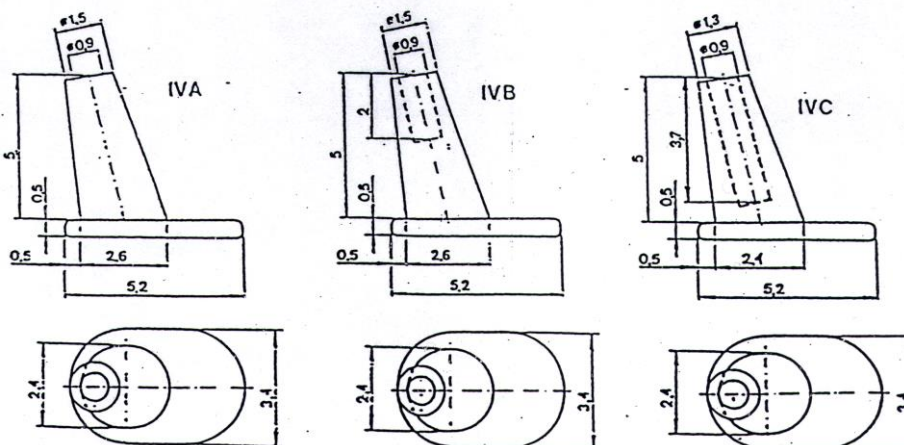
Odmiana A jest zbudowana z podstawy o kształcie zbliżonym do owalu i tłoczka usytuowanego asymetrycznie i ukośnie do powierzchni podstawy. Krawędzie podstawy są wyoblone a powierzchnia chropowata w celu zapewnienia trwalszego zrostu z błoną bębenkową. Odmiana A jest przeznaczona do stosowania jako TORP (Total Ossicular Replacement Prosthesis) w przypadku, kiedy błonę bębenkową łączy się z płytką w niszy okienka owalnego.

Odmiana B różni się od odmiany A tym, że w tłoczku jest wywiercony otwór o długości 2 mm. Odmiana B jest stosowana jako PORP (Partial Ossicular Replacement Prosthesis), w przypadku gdy błonę bębenkową łączy się z główką zachowanego strzemiączka.

Odmiana C jest także stosowana jako PORP. W stosunku do odmiany B różni się wymiarami tłoczka i długością otworu w tłoczku (mniejszy rozmiar tłoczka i dłuższy otwór).

Wymiary

Kształt i stałe wymiary proteżek przedstawiono na rysunku, wymiary w milimetrach



Sposób stosowania

Proteżki są oferowane w standardowej wielkości i wymagają odpowiedniego dopasowania do struktury anatomicznej ucha środkowego poprzez skrócenie tłoczka i ewentualną korektę kształtu podstawy.

Czyszczenie i dezynfekcja

Wyrób jest jednorazowego użytku. Po usunięciu go z miejsca stosowania lub po samoistnym wypadnięciu wyrób nie nadaje się do dalszego użytkowania.

Informacje handlowe

Numer katalogowy	104-01	104-02	104-03
Symbol proteżki	IVA	IVB	IVC